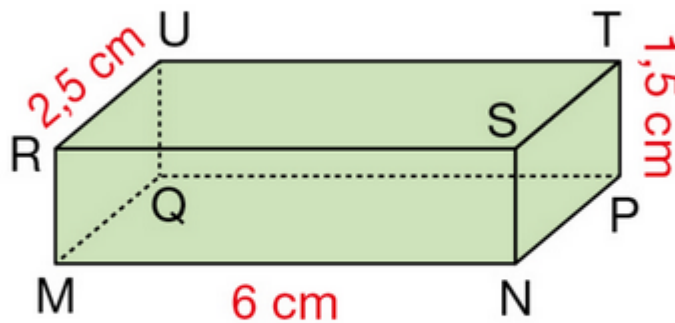




## Exercices sur les solides et les volumes .

### Exercice 1 : faces et arêtes d'un parallélépipède.

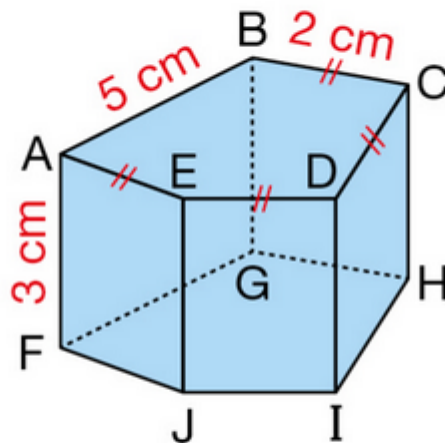
Le parallélépipède rectangle ci-dessous est représenté en perspective cavalière.



- Citer deux faces parallèles.
- Citer deux arêtes perpendiculaires.
- Représenter en vraie grandeur la face PNST.

### Exercice 2 : faces d'un prisme droit.

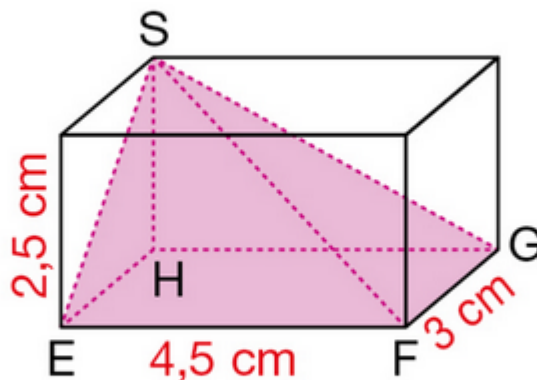
Le prisme droit ci-dessous a pour bases ABCDE et FGHIJ.



- Citer deux faces parallèles.
- Citer deux faces perpendiculaires à la face ABCDE.
- Représenter en vraie grandeur la face BCHG.

**Exercice 4 : pyramide contenue dans un pavé droit.**

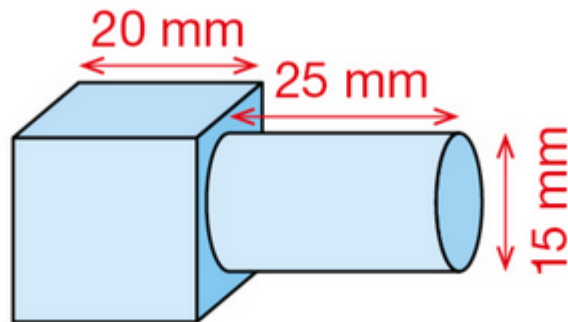
SEFGH est la pyramide ci-dessous contenue dans un pavé droit. Sa base est EFGH et son sommet est S.



- Quelle est la nature des triangles SHE et SHG ?
- Représenter en vraie grandeur la face SHE.

**Exercice 5 : volume d'un solide.**

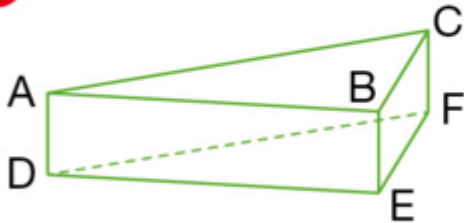
Ce solide est composé d'un cube et d'un cylindre de révolution. Calculer une valeur approchée à l'unité près du volume, en  $\text{cm}^3$ , de ce solide.



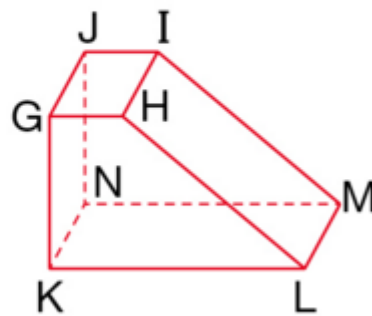
**Exercice 6 : reconnaître des solides.**

Reconnaitre les prismes droits et les pyramides régulières parmi les solides représentés, puis indiquer la nature de leurs bases.

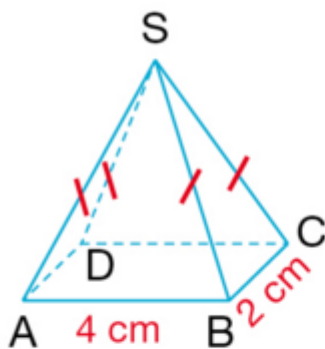
1



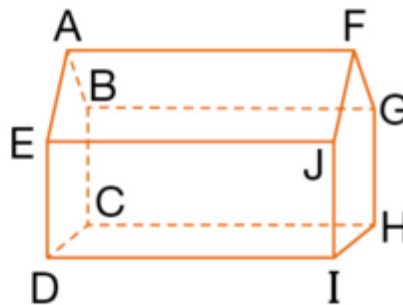
2



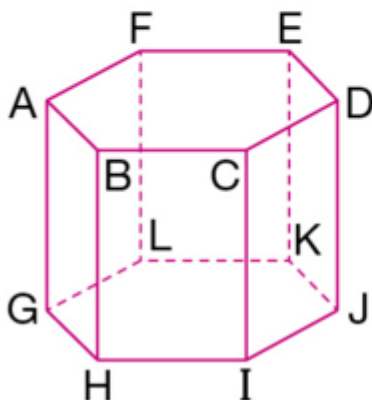
3



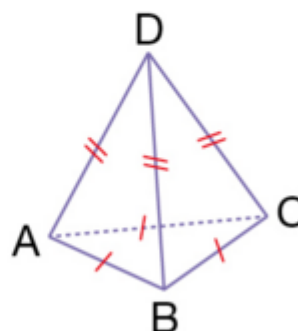
4



5

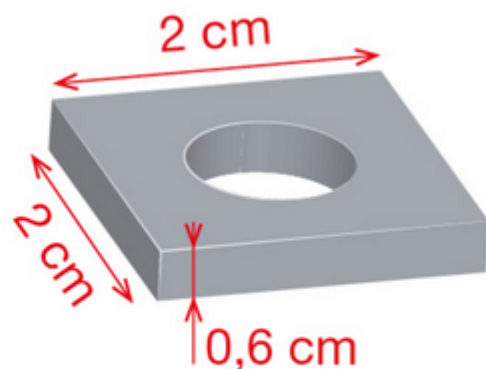


6



### Exercice 7 : volume d'un écrou.

Un écrou est constitué d'un parallélépipède rectangle auquel on a enlevé un cylindre de diamètre 1 cm. Calculer une valeur approchée au dixième près du volume, en  $\text{cm}^3$ , de cet écrou.



### Exercice 8 : conversion de volumes.

Lire en complétant.

**a.**  $1,5 \text{ dm}^3 = \dots \text{ L}$

**b.**  $1 \text{ m}^3 = \dots \text{ dm}^3$

**c.**  $1,2 \text{ L} = \dots \text{ cL}$

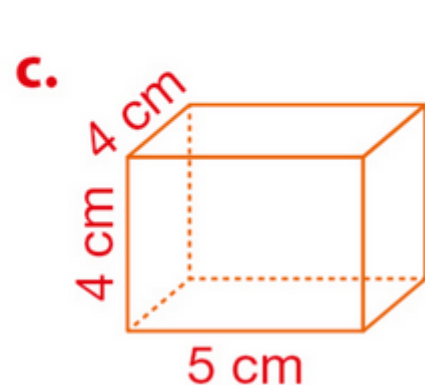
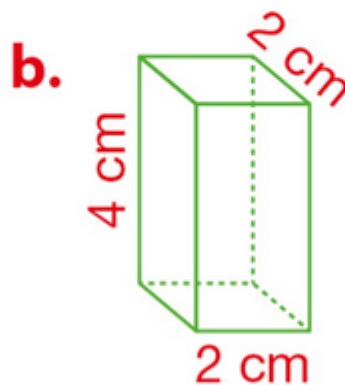
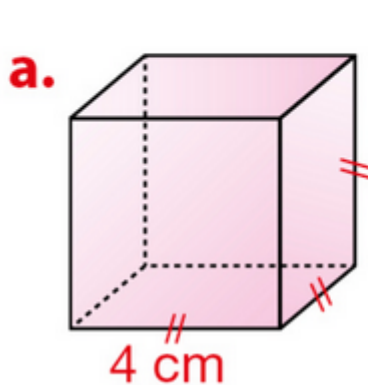
**d.**  $1,1 \text{ dm}^3 = \dots \text{ cm}^3$

**e.**  $5 \text{ L} = \dots \text{ mL}$

**f.**  $\dots \text{ mm}^3 = 1 \text{ L}$

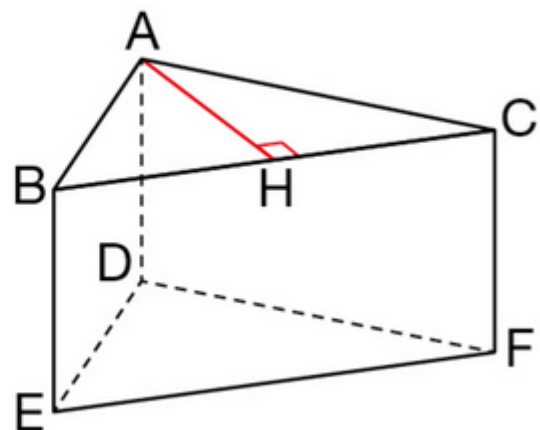
### Exercice 9 : volume d'un parallélépipède rectangle.

Calculer le volume de chaque parallélépipède rectangle.



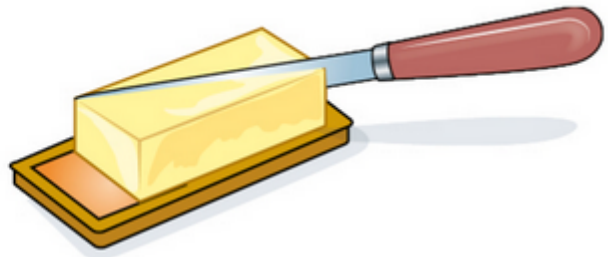
### Exercice 10 : volume d'un prisme droit.

Calculer le volume de ce prisme droit sachant que :  
 $BC = 4 \text{ cm}$ ,  $AH = 1,5 \text{ cm}$ ,  
 $BE = 2 \text{ cm}$



### Exercice 11 : volume d'une plaque de beurre.

Une plaquette de beurre a pour longueur 11,5 cm, pour largeur 6,5 cm et pour hauteur 4 cm.



On la coupe en deux moitiés comme ci-dessus. Calculer de deux façons différentes le volume de chacun des morceaux.

### Exercice 12 : conversion d'aires.

Recopier et compléter.

**a.**  $3,1 \text{ m}^3 = \dots \text{ dm}^3$

**b.**  $0,000 75 \text{ m}^3 = \dots \text{ cm}^3$

**c.**  $0,037 \text{ dm}^3 = \dots \text{ m}^3$

**d.**  $500 \text{ cm}^3 = \dots \text{ dm}^3$

**e.**  $5,85 \text{ cm}^3 = \dots \text{ mm}^3$

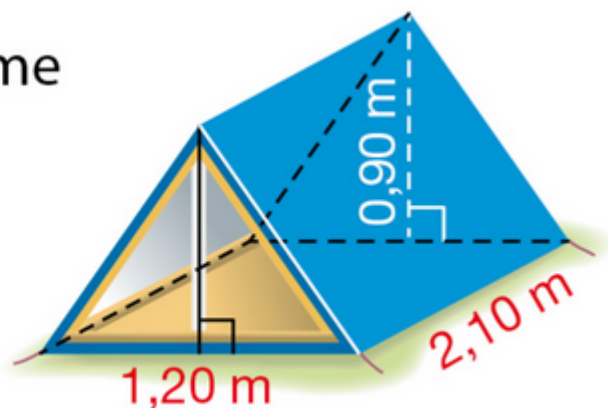
**f.**  $550 \text{ mm}^3 = \dots \text{ cm}^3$

### Exercice 13 : volume d'une tente.

Cette tente a la forme d'un prisme droit.

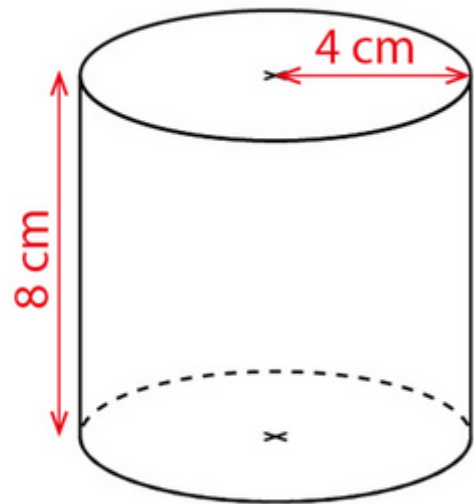
**a.** Calculer son volume.

**b.** Donner sa contenance en litres.



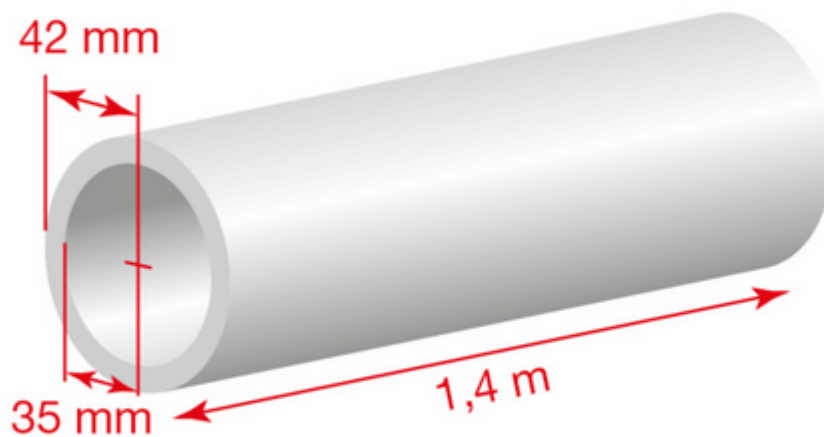
### Exercice 14 : volume d'un cylindre.

La base d'un cylindre de révolution est un disque de rayon 4 cm. La hauteur du cylindre est 8 cm. Calculer une valeur approchée à l'unité près du volume, en  $\text{cm}^3$ , de ce cylindre.



### Exercice 15 : un tube en plastique.

Un tube en plastique a la forme d'un cylindre creux de longueur 1,4 m, de rayon intérieur 35 mm, de rayon extérieur 42 mm.

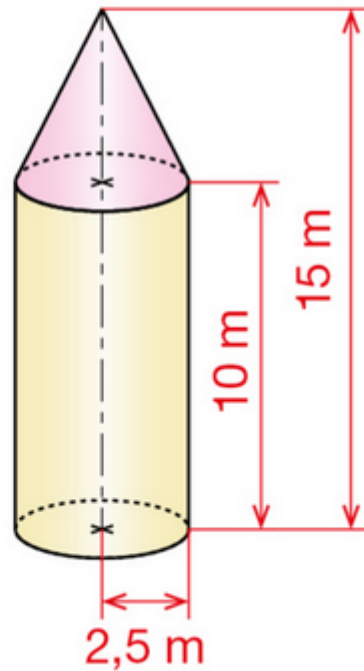


Calculer une valeur approchée au dixième près du volume, en  $\text{dm}^3$ , de plastique nécessaire à la réalisation de ce tube.

### Exercice 16 : une tour cylindrique.

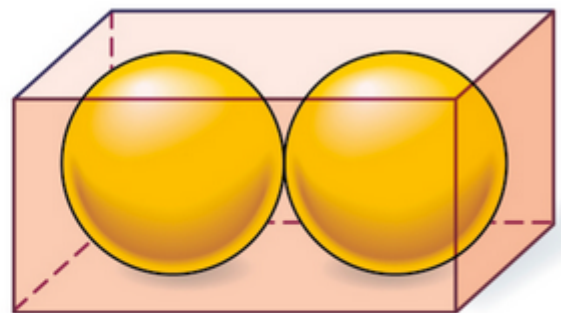
Cette tour cylindrique est surmontée d'un toit conique.

Calculer une valeur approchée à l'unité près du volume, en  $\text{m}^3$ , de cette tour.



### Exercice 17 : une boîte de boules.

Un parallélépipède rectangle de dimensions 4 cm, 4 cm et 8 cm contient deux boules de rayon 2 cm. Calculer une valeur approchée au millième près du volume, en  $\text{cm}^3$ , de l'espace laissé libre par les deux boules.

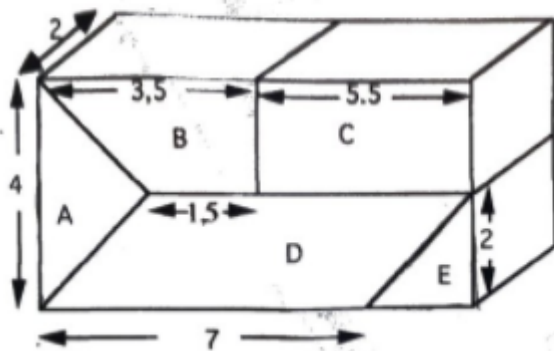


### Exercice 18 : calculer le volume d'une pièce.



Empilées, les cinq pièces d'un jeu de construction forment un mur de 9 cm de longueur, de 4 cm de hauteur et de 2 cm d'épaisseur.

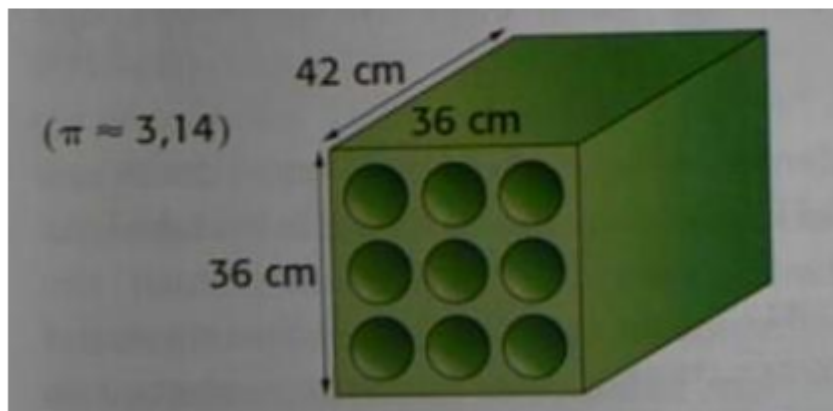
Calculer le volume de ce mur .



### Exercice 19 : volume d'un casier à bouteilles.

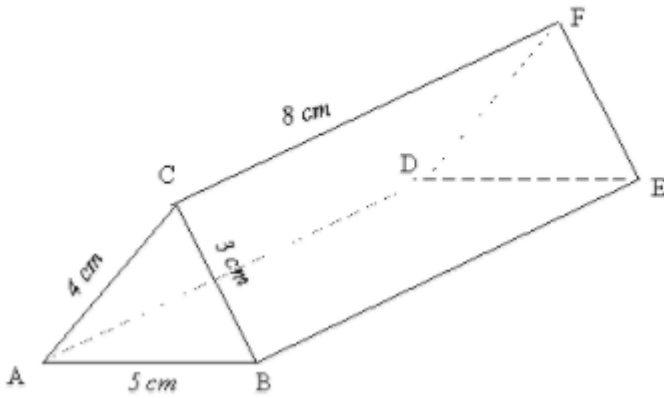
Un casier à bouteilles en plastique a la forme d'un pavé droit contenant neuf compartiments cylindriques, de diamètre 10 cm chacun, traversant le pavé dans toute sa profondeur.

1. Calculer le volume du pavé droit à partir duquel a été formé le casier.
2. Calculer le volume intérieur d'un compartiment.
3. En déduire le volume de plastique.



### Exercice 20 : perspective cavalière d'un prisme droit.

Voici en perspective cavalière la représentation d'un toit en forme de prisme droit.



Combien mesure la hauteur de ce prisme droit ? : .....

Nomme les bases : .....

Nomme les faces latérales : .....

Combien mesure la longueur DF ? : .....

Combien mesure la longueur BE ? : .....

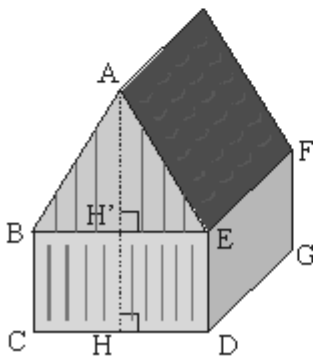
## **Exercice 25 : volume d'un hangar.**

La figure ci-contre représente un hangar qui a la forme d'un pavé droit surmonté d'un prisme droit à base triangulaire.

La hauteur AH de la façade est égale à 12,5 m.

CD = 9 m ; ED = 5,2 m ; GD = 16 m.

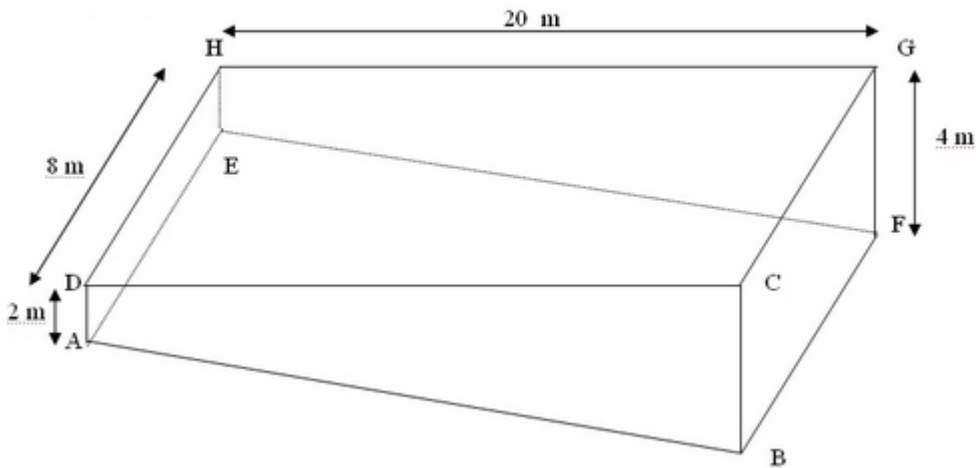
1. Calculer la hauteur AH' du triangle isocèle ABE.
2. Calculer l'aire du polygone ABCDE.
3. En déduire le volume du hangar.



## Exercice 26 : etude d'une piscine.

1. Par quelles lettres désigne-t-on les bases de ce prisme ?
2. Quelle est la nature géométrique des bases de ce prisme ?
3. Quelles sont les dimensions d'une base ?
4. Quelle est l'aire de la base ?
5. Quelle est l'aire de ce prisme ?
6. Par quelles lettres désigne-t-on les 4 faces latérales de ce prisme ?
7. Quelle est la hauteur de ce prisme ?
8. En déduire le volume de ce prisme ?
9. On remplit le volume de ce prisme au quatre cinquième d'eau.

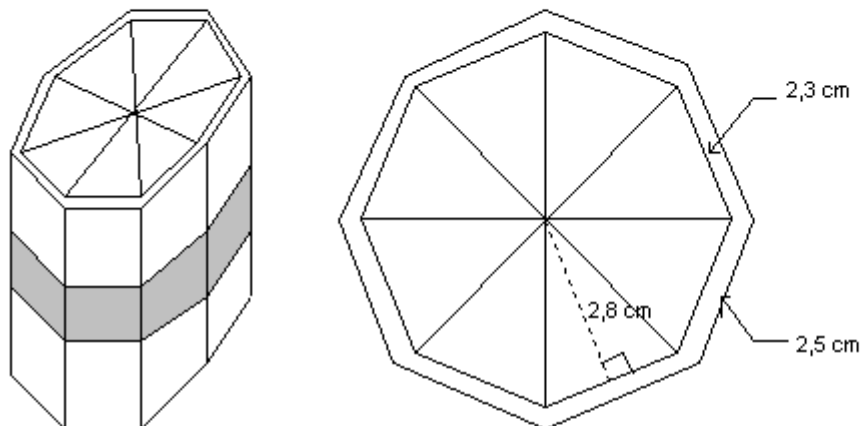
Calculer en litres le volume d'eau.]



## Exercice 27 : volume d'un flacon de parfum.

Ce flacon de parfum a la forme d'un prisme droit de hauteur 12 cm.

Ses bases sont des octogones réguliers, dont les dimensions sont indiquées sur le dessin de droite.



a) Calculer l'aire de la base (en blanc sur le dessin de droite), puis calculer le volume intérieur du flacon en  $cm^3$ .

b) Pour signaler une promotion sur ce parfum,

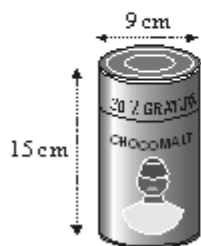
chaque flacon est entouré d'une étiquette de 3,5 cm de haut.

Calculer l'aire de l'une de ces étiquettes.

## Exercice 28 : calcul du volume d'une boîte de chocolat.

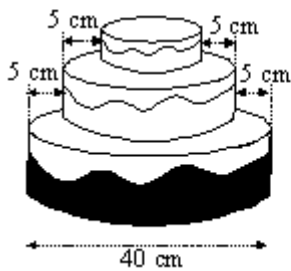
a) Calculer le volume de cette boîte de chocolat en poudre.

b) Calculer le volume de poudre gratuit offert en promotion.



## Exercice 30 : volume d'une pièce montée.

Calculer le volume de la pièce montée sachant que chaque couche est cylindrique et mesure 6 cm de haut.



### Exercice 31 : longueur et aire d'un petit suisse.

1. Calculer la longueur du papier entourant le petit suisse, sachant qu'il y a un recouvrement de 5 mm.

( Réponse arrondie à 1 mm.)

2. Calculer l'aire du papier.

